

cherub®

# WMT-230

## Métronome-accordeur rechargeable



Métronome à comptage vocal



Quatre sons de métronome



Rechargeable

# 12h

Jusqu'à douze heures d'autonomie de batterie



Ne pas laisser à la portée des enfants



Pointe de collecte sur [www.quelairdemadecrete.fr](http://www.quelairdemadecrete.fr)  
Privilégiez la réparation ou le don de votre appareil !



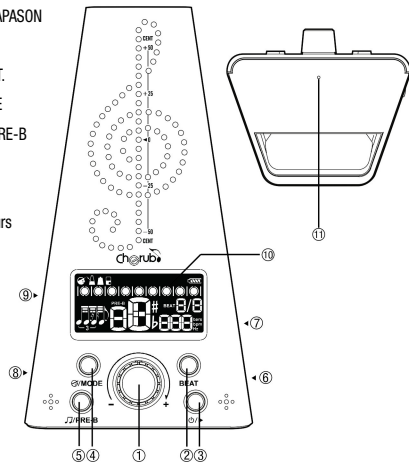
Fabriqué en Chine

[www.cherubtechnology.com](http://www.cherubtechnology.com)

Merci et félicitations pour votre achat du métronome-accordeur rechargeable Cherub WMT-230. Veuillez lire attentivement ce mode d'emploi avant d'utiliser ce produit et conservez-le pour pouvoir le consulter ultérieurement.

## Description du produit

- ① Bouton TEMPO/DIAPASON
- ② Touche BEAT
- ③ Touche ALIM./LECT.
- ④ Touche SON/MODE
- ⑤ Touche RYTHME/PRE-B
- ⑥ Prise INPUT
- ⑦ Port de recharge
- ⑧ Prise pour écouteurs
- ⑨ Bouton de volume
- ⑩ Écran LCD



- ⑪ Bouton de réinitialisation (appuyez sur ce bouton avec un trombone si le WMT-230 ne répond plus à aucune opération.)

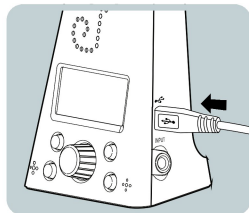
## Guide d'utilisation

Fonction	Action	
Mise sous/hors tension	Maintenez la touche <b>ALIM./LECT.</b> enfoncée pendant 2 à 3 secondes pour allumer/éteindre l'appareil.	
Changement de mode	Appuyez longuement sur la touche <b>SON/MODE</b> pour choisir le mode <b>MÉTRONOME</b> ou <b>ACCORDEUR</b> .	
Mode métronome	Lancer/arrêter le métronome	Appuyez sur la touche <b>ALIM./LECT.</b> pour lancer/arrêter le métronome.
	Réglage de mesure	Appuyez sur la touche <b>BEAT</b> pour définir la mesure : 0(-/4), 1/4, 2/4, 3/4, 4/4, 5/4, 6/4, 7/4, 3/8 ou 6/8.
	Réglage du tempo	Tournez le bouton <b>TEMPO/DIAPASON</b> dans un sens ou dans l'autre pour régler le tempo souhaité.
	Réglage du rythme	Appuyez sur la touche <b>RYTHME/PRE-B</b> pour choisir le rythme :
	Réglage du précompte	Appuyez longuement sur la touche <b>RYTHME/PRE-B</b> pour régler le précompte : 1 ~ 6.
	Réglage du son	Appuyez sur la touche <b>SON/MODE</b> pour choisir le son : comptage vocal, cloche, son de métronome mécanique, tic tac.
Mode accordeur	Réglage du diapason	Tournez le bouton <b>TEMPO/DIAPASON</b> dans un sens ou dans l'autre pour régler la hauteur du diapason : 430 Hz – 450 Hz
	Note de référence	Appuyez sur la touche <b>ALIM./LECT.</b> pour faire jouer la note de référence, appuyez à nouveau sur la touche pour l'arrêter. Tournez le bouton <b>TEMPO/DIAPASON</b> dans un sens ou dans l'autre pendant la production du son pour choisir la note produite : A, A#, B, C, C#, D, D#, E, F, F#, G et G#.

(Rappelons qu'en notation anglo-saxonne,  
A = la, B = si, C = do,  
D = ré, E = mi, F = fa,  
G = sol)

## Recharge de la batterie

Lorsque la charge de la batterie est faible, son indicateur de niveau affiche « ». Pour charger le WMT-230, connectez un adaptateur secteur USB (non fourni) au port USB à l'aide du câble d'alimentation fourni. (Voir l'illustration de droite.)



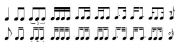
### ▲ AVIS

- Pour prolonger la durée de vie de la batterie, veillez à ce qu'elle soit complètement chargée avant de l'utiliser pour la première fois.
- Décharger et charger complètement la batterie tous les trois mois permet de la maintenir en bon état.
- Veillez à débrancher le produit une fois entièrement chargé.

## Précautions

- Environnement
  1. N'utilisez PAS le produit dans des environnements à forte humidité, à haute température, ou au contraire en dessous de zéro.
  2. N'exposez PAS le produit à la lumière directe du soleil.
- N'essayez PAS de démonter le produit.
- Veuillez conserver ce manuel pour toute référence ultérieure.

## Caractéristiques techniques

- **Métronome**  
Mesure ..... 0(-/4) 1/4 2/4 3/4 4/4 5/4 6/4 7/4 3/8 ou 6/8  
Rythme .....   
Plage de tempo ..... 40-208 bpm (±1 %)  
Plages et indications de tempo .....  
Largo ..... 40-59  
Larghetto ..... 60-66  
Adagio ..... 67-76  
Andante ..... 77-108  
Moderato ..... 109-120  
Allegro ..... 121-168  
Presto ..... 169-200  
Prestissimo ..... 201-208
- **Accordeur**  
Plage d'accordage ..... A1 (55 Hz) - A6 (1760 Hz)  
Mode d'accordage ..... Accordage chromatique (A4)  
Plage du diapason ..... 430 Hz - 450 Hz
- **Alimentation** ..... Batterie Li-Po intégrée (3,7 volts)
- **Dimensions** ..... 100 mm (L) x 80 mm (P) x 181 mm (H)
- **Poids** ..... 245 g

## Accessoires

- Mode d'emploi
- Câble de recharge USB

## Avertissement concernant la réglementation FCC (pour les États-Unis)

Cet appareil est conforme à la section 15 des règles de la FCC. Son fonctionnement est soumis aux deux conditions suivantes : (1) cet appareil ne doit pas causer d'interférences nuisibles, et (2) cet appareil doit accepter toute interférence reçue, y compris les interférences susceptibles d'occasionner un fonctionnement indésirable. Tout changement ou modification apporté sans l'approbation expresse de la partie responsable de la conformité peut annuler le droit de l'utilisateur à faire fonctionner cet équipement.

NOTE : cet équipement a été testé et jugé conforme aux limites applicables aux appareils numériques de classe B, conformément à la section 15 des règles de la FCC. Ces limites sont conçues pour fournir une protection raisonnable contre les interférences nuisibles dans une installation résidentielle. Cet équipement génère, utilise et peut émettre de l'énergie de fréquence radio et, s'il n'est pas installé et utilisé conformément aux instructions, peut causer des interférences nuisibles aux communications radio. Toutefois, l'absence d'interférences dans une installation particulière n'est pas garantie.

Si cet équipement provoque des interférences nuisibles à la réception de radio ou de télévision, ce qui peut être déterminé en l'allumant et en l'éteignant, l'utilisateur est encouragé à essayer de corriger les interférences en prenant une ou plusieurs des mesures suivantes :

- Réorienter ou déplacer l'antenne de réception.
  - Écarter l'équipement du récepteur.
  - Brancher l'équipement à une prise d'un autre circuit que celui auquel le récepteur est connecté.
  - Consulter le revendeur ou un technicien radio/TV expérimenté pour obtenir de l'aide.
- L'appareil a été évalué comme répondant aux exigences générales d'exposition aux radiofréquences. L'appareil peut être utilisé sans restriction dans les conditions d'exposition d'une utilisation portable.

## Marquage CE pour les normes européennes harmonisées

Le marquage CE qui est apposé sur les produits à alimentation électrique de notre société est en parfaite conformité avec les normes harmonisées EN 55032:2015/AC:2016, EN 55035:2017, EN 61000-3-2:2014 et EN 61000-3-3:2013 selon la directive 2014/30/EU du Conseil européen sur la compatibilité électromagnétique.